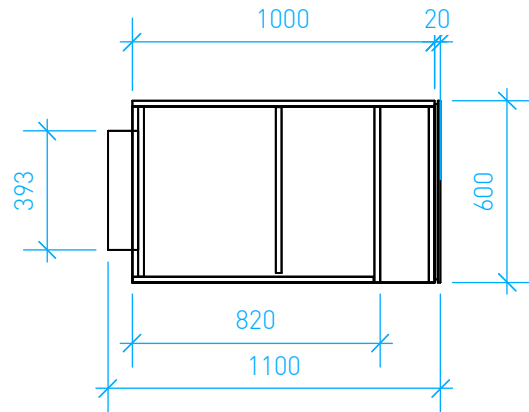
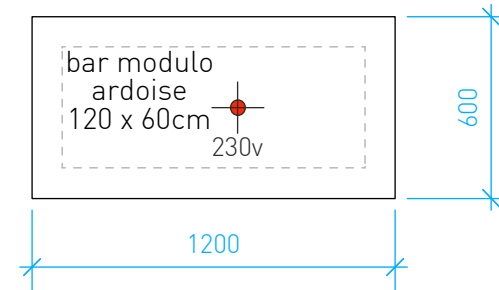


bar Modulo

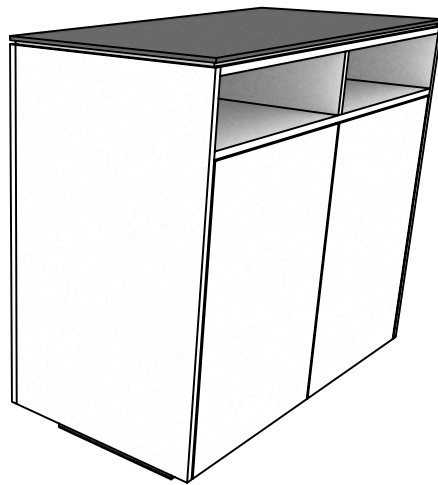
Vue gauche



Vue plan



Vue perspective



Vue face

